

**СВИДЕТЕЛЬСТВО О ПРИЕМКЕ. ЗАКАЗ №**

Мебель соответствует ГОСТ 16371-2014 и признана годной к эксплуатации.

Дата выпуска изделия \_\_\_\_\_

Дата реализации \_\_\_\_\_

Штамп ОТК

**РЕКОМЕНДАЦИИ ПО УХОДУ ЗА МЕБЕЛЬЮ И ЕЕ ЭКСПЛУАТАЦИИ.**

Мебель должна эксплуатироваться или храниться в сухих и теплых помещениях с температурой воздуха не ниже +5С и относительной влажности воздуха от 45 до 70 %.

Мебель необходимо устанавливать на расстоянии от нагревательных приборов так, чтобы температура нагрева элементов мебели не превышала +40\*С .

Необходимо предохранять поверхность изделия от механических повреждений. Допускается протирать поверхность сухой или влажной салфеткой без применения химических веществ.

**ГАРАНТИЙНЫЙ ТАЛОН**

Предприятие-изготовитель гарантирует соответствие мебели требованиям технического регламента ТР ТС 025/2012 "О безопасности мебельной продукции" при соблюдении условий транспортировки, хранения, сборки и эксплуатации.

Гарантийный срок мебели 24 месяца со дня продажи мебели через торговую сеть.

Срок службы изделия 5 лет.

За механические повреждения, возникшие при транспортировке, сборке-установке или хранении, предприятие-изготовитель ответственности не несёт.

В случае обнаружения недостатка комплектующих элементов следует обращаться в магазин, где была приобретена мебель.

Претензии по некомплектности принимаются с предъявлением инструкции по сборке и гарантийным талоном (копия).

Все гарантийные работы производятся только при предъявлении настоящего гарантийного талона.

Талон сохранять в течение гарантийного срока.

С условиями гарантийного обслуживания ознакомлен

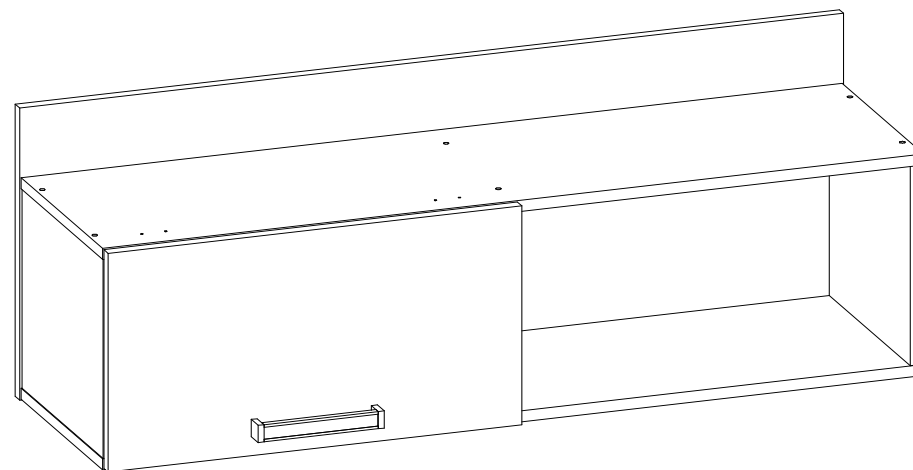
(подпись покупателя)

**ООО « СИЛЬВА »**  
ИНСТРУКЦИЯ ПО СБОРКЕ

**НМ 011.38 М1 Полка**  
**1100 x 330 x h 422**

**УВАЖАЕМЫЙ ПОКУПАТЕЛЬ !**

**Выбор мебели – серьезная и непростая задача!**  
**С удачным выбором Вас!**  
**Акварель, Фанк**



**Россия, 607 603 Нижегородская обл., г. Богородск, ул. Чернышевского, 1**  
**тел./ факс: (831-70) 2-47-66 , 2-47-55**

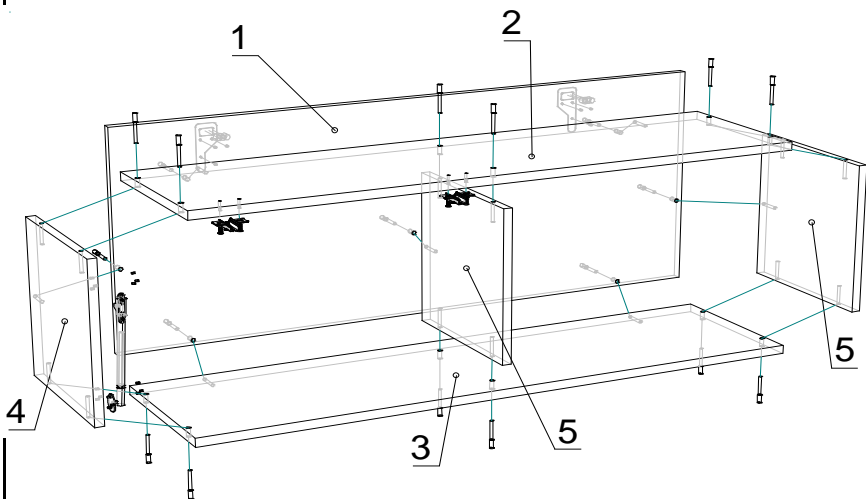


**SILVA**

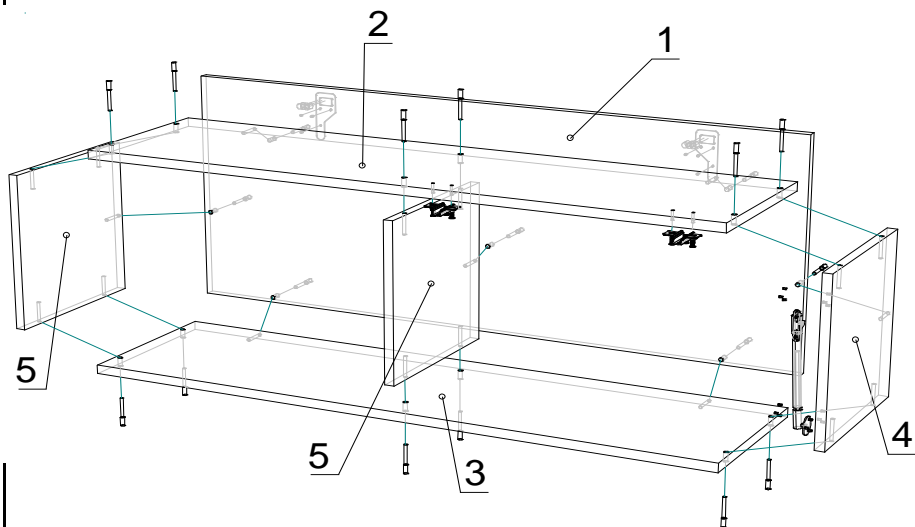
*время выбирать надёжные*

### Схема сборки

#### Левосторонняя сборка



#### Правосторонняя сборка






### Комплектовочная ведомость на фурнитуру

#### Пакет 2 из 2

Поз.	Наименование	Кол.	Рисунок
008	Евровинт 7x50	19	
016	Заглушка для евровинта	19	
010	Ключ для евровинта	1	
004	Шуруп 4x16	19	
085	Петля Накладная 90	2	
086	Лифт газовый	1	
087	Навесная пластина арт.3232	2	

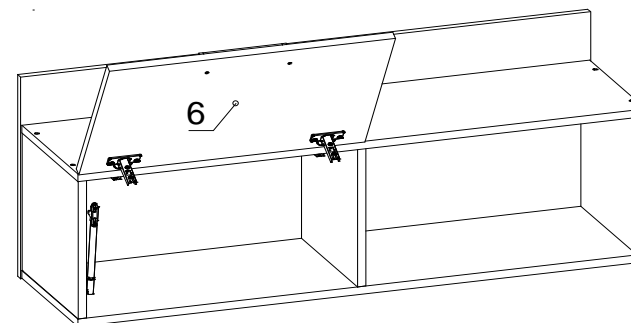
### Комплектовочная ведомость на фурнитуру

#### Пакет 1 из 2

Поз.	Наименование	Кол.	Рисунок
007	Шуруп 5x30	2	
036	Ручка С-31 L=160мм	1	
035	Амортизатор	2	

\*\*\* Предприятие - изготовитель оставляет за собой право на замену фурнитуры на аналогичную.

### Схема навески фасада



## Комплектовочная ведомость на детали

Поз.	Наименование	Размеры	Кол.
<b>Пакет 2 из 2 детали + фурнитура</b>			
1	Ст.задняя	422x1100	1
2	Ст.гориз.	1098x298	1
3	Ст.гориз.	1098x298	1
4	Ст.вертик.	288x297	1
5	Ст.вертик.	288x297	2
<b>Пакет 1 из 2 фасады + ручки</b>			
6	Дверь	316x552	1

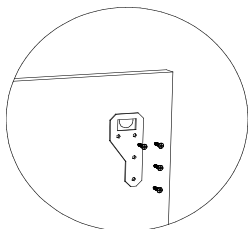


Схема крепления навесной пластины (рис.1)

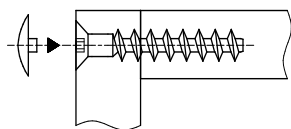


Схема крепления евровинтов (рис.2)

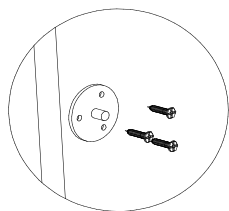


Схема крепления круглой площадки газлифта (рис.3)

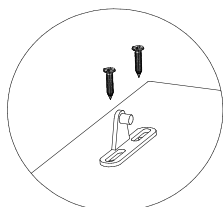


Схема крепления Г-образной площадки газлифта (рис.4)

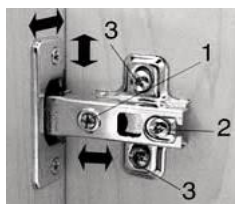


Схема регулировки четырехшарнирной петли (рис.5)

## ИНСТРУКЦИЯ ПО СБОРКЕ.

### Подготовка к сборке.

1. Перед сборкой изделия необходимо ознакомиться с инструкцией по сборке.
2. Определить расположение деталей в изделии в соответствии со схемой сборки.
3. Подготовить необходимый инструмент для монтажных работ (отвёртка, молоток).
4. Сборку производить на ровном полу, покрытом тканью или чистой бумагой во избежание повреждений поверхностей и загрязнения мебели.

### Сборку изделия должны производить не менее двух человек.

Закрепить ответные планки петель поз.085 к стенке гориз. поз.2 при помощи шурупов 4x16 поз.004. Навесные пластины поз.087 закрепить на стенке задней поз.1 шурупами 4x16 (рис.1). Соединить панели между собой согласно схемы сборки евровинтами поз.008 (рис.2). Закрепить круглые площадки газлифтов поз.086 на стенке вертикальной поз.4 шурупами 4x16 (рис.3), предварительно отсоединив площадки от газлифта путем отжатия скобок. Закрепить на двери поз.6 (в отдельном пакете) петли поз.085 и Г-образные площадки газовых лифтов шурупами 4x16 (рис.4). Навесить и отрегулировать дверь (рис.5). При поднятой двери защелкнуть газлифты на шарнирах площадок. Закрепить ручку поз.036 шурупами 5x30 поз.007. В местах соприкосновения двери с панелями каркаса наклеить амортизаторы поз.035. Закрыть головки евровинтов заглушками поз.016. Повесить полку на стену. Шурупы и дюбеля для крепления к стене в комплект не входят и приобретаются отдельно в зависимости от типа стен..

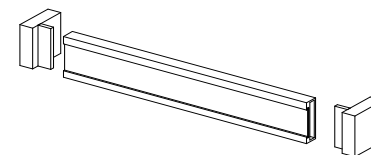


Схема сборки ручки (рис.6)